

<http://www.sun-dunav.rs/artikal.php?id=254>

GLP – ručna etiketirka



Impresivna funkcionalnost i kvaliteta

GLP ručne etiketirke mogu se koristiti za različite procese merenja, totalizacije, štampe etiketa, kodiranja, kontrole i sakupljanja podataka u gotovo svim industrijskim okruženjima.

Jednostavnom integracijom sa ostalim visoko-tehnološkim rešenjima i proizvodima merno-informacione tehnologije BIZERBA, ručne etiketirke GLP nude optimizaciju procesa, racionalizaciju i merljivo poboljšanje efikasnosti.

Dizajn

Kućište GLP etiketirke izrađeno je od čelika ili opciono od nerđajućeg čelika. Maksimalna širina štampe za modele GLP 80 i GLP 160 može biti 56 mm, 80 mm, 104 mm ili 160 mm. Tehnologija štampe može biti termo-direkt ili termo-transfer. Upravljanje ručnom etiketirkom GLP se može obavljati standardno preko alfanumeričke tastature sa displejom GT-240 ili preko „touch-screen“ terminala GT-12C. Ergonomski dizajniran grafički terminal GT-240 nudi ekonomično rešenje za upravljanje etiketirkom i svim operacijama tokom rada. Jednostavno povezivanje i lako održavanje povećavaju efikasnost tokom rada.

Grafički terminal sa „touch-screen“-om GT-12C u robustnom kućištu od nerđajućeg čelika nudi još više npr. moguće je dizajnirati posebne ekrane za svaku operaciju. Na ekranu se mogu prikazivati piktogrami, brzi tasteri itd. Rezervne kopije podataka i konfiguracije uređaja mogu se lako čuvati na memorijskoj kartici. Opciono je na raspolaganju i mobilno postolje za kompletnu etiketirku.

RFID

GLP ručne etiketirke kombinuju mogućnost čitanja/upisivanja RFID etiketa. Kaligrafski dizajnirane etikete sa visokim kvalitetom odštampanih slika takođe mogu koristiti transponder za smeštaj podataka (ISO 15693/HF, EPCglobal/UHF). RFID etikete su idealne za inteligentna rešenja u logistici, otpremi, kontroli lagera, lizingu. GLP etiketirke omogućavaju istovremenu primenu bar-koda, podataka merenja, označavanja, trasiranja i RFID kodiranja u termo-direkt i termo-transfer štampi.

RFID etikete nude nekoliko prednosti u odnosu na standardne etikete : etikete ne zahtevaju vizuelni kontakt sa čitačem, etikete je moguće identifikovati i ako su zaprljane ili mokre, etikete je moguće modifikovati i u toku identifikacije. Ove prednosti posebno dolaze do izražaja u industrijskim aplikacijama.

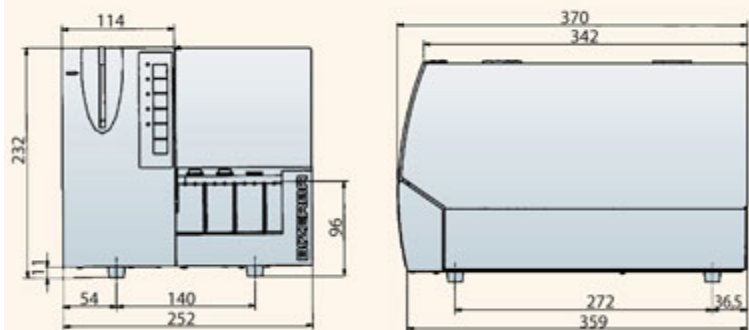






Bar-kodovi:	PDF 417, PDF AI, EAN 128, EAN 8 und 13, 2/5, 2/5 int., Code 128, ITF, Code 39, RSS, Composite Code
Tehnologija štampe:	Direkt-termo , opcija: termo-transfer
Rezolucija štampe:	8 Dot / mm , opcija: 12 Dot / mm
Širina štampe:	- GLP 80 : 56 mm (opcija 80 mm) - GLP 160 : 80 mm (opcija 104 mm, 160 mm)
Brzina štampe:	max. 250 mm/s
Etikete :	- GLP 80: minimalne dimenzije 30 mm x 8 mm (ŠxD), maksimalne dimenzije 80 mm x 500 mm (ŠxD) - GLP 160: minimalne dimenzije 30 mm x 8 mm (ŠxD), maksimalne dimenzije 168 mm x 500 mm (ŠxD)
Rolna etiketa:	Jezgro Ø 40 mm – 76 mm, rolna etiketa Ø 150 mm
Prijemnik mase:	Analogni prijemnik mase do max. 56 Ω preko I-ADC intefejsa
Kućište:	- kompletno kućište proizvedeno je od čelika - opcija: kućište od nerđajućeg čelika
Nivo zaštite:	IP 20
Napajanje:	230 AC; 50 Hz – 60 Hz; 1,7 A
Uslovi rada:	- temperatura od 0°C do +40°C - vlažnost 20-90% bez kondenzacije
Upravljački terminal:	- GT-240 standard - GT-12C opcija
Interfejsi:	- RS 485, Bizerba systembus, minibus za vezu sa vagom - EDP 1: RS 232 ili RS422 ili TTY sa GxNet protokolom preko AEDP/konektora 9-pin - SUB D (opcija: EDP 2: RS 232 ili RS 422 ili TTY za skener/konektor 9-pin, SUB D) - opcije: Ethernet 10 base T, TCP/IP), I-ADC (za Bizerba-prijemnike mase do 12 tona) - USB za štampu preko Windows operativnog sistema (printer driver Windows 98, NT, 2000, XP, ME)
Opcije:	- veza sa analognim vagama - veza sa bar-kod skenerom - PC-korisnički interfejs GTsoftControl - mogućnost ugradnje uređaja za odmotavanje i namotavanje etiketa - mobilno postolje - RFID jedinica za upisivanje podataka na HF i UHF etikete

GLP 80



GLP 160

